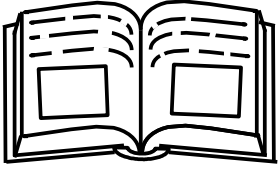


Le son [ʃ]



Lire



Écrire

CH ch

Ch

ch

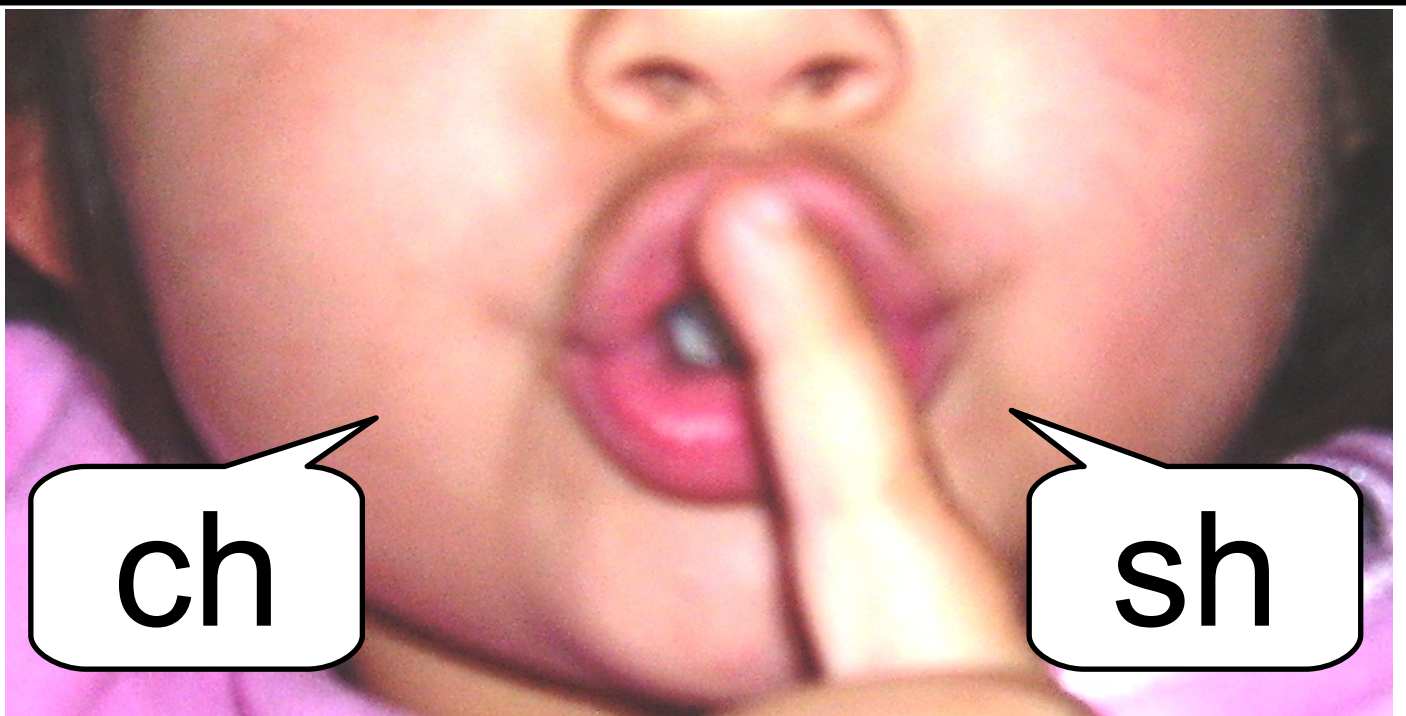
SH sh

Sh

sh

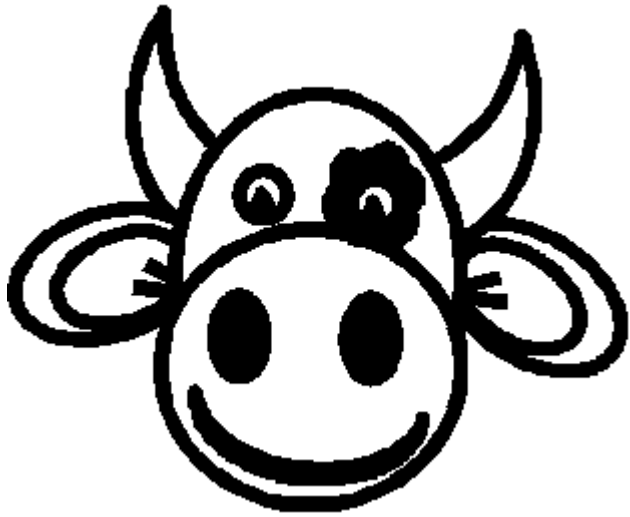


chinchilla

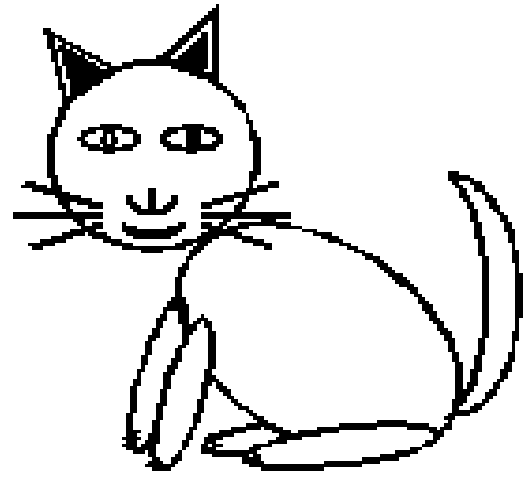


ch

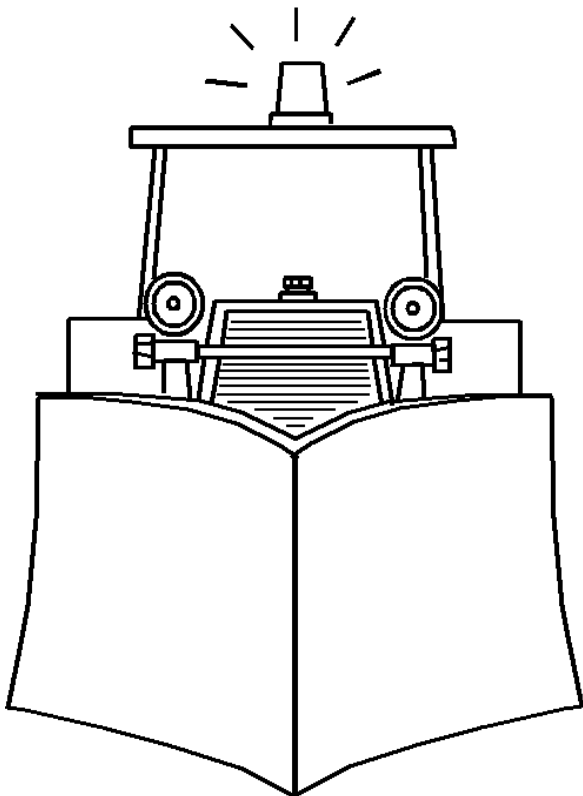
sh



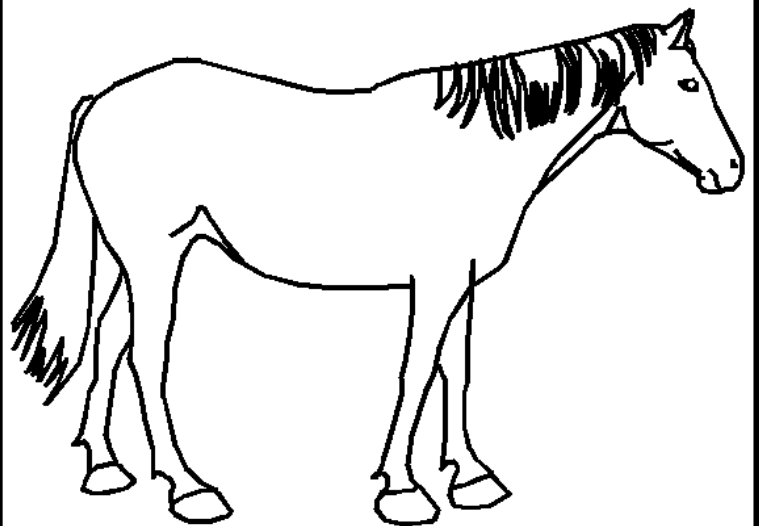
vache



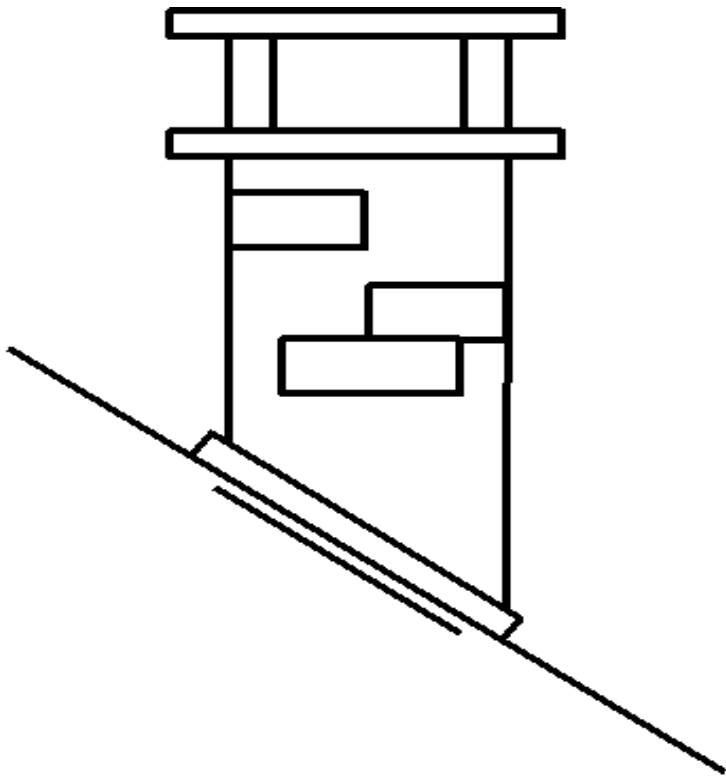
chat



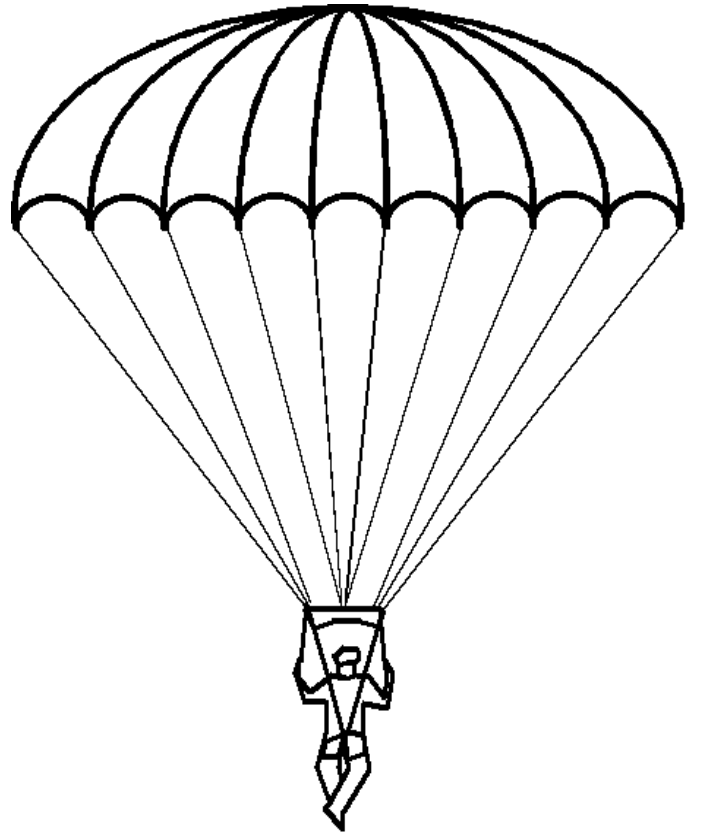
chasse-neige



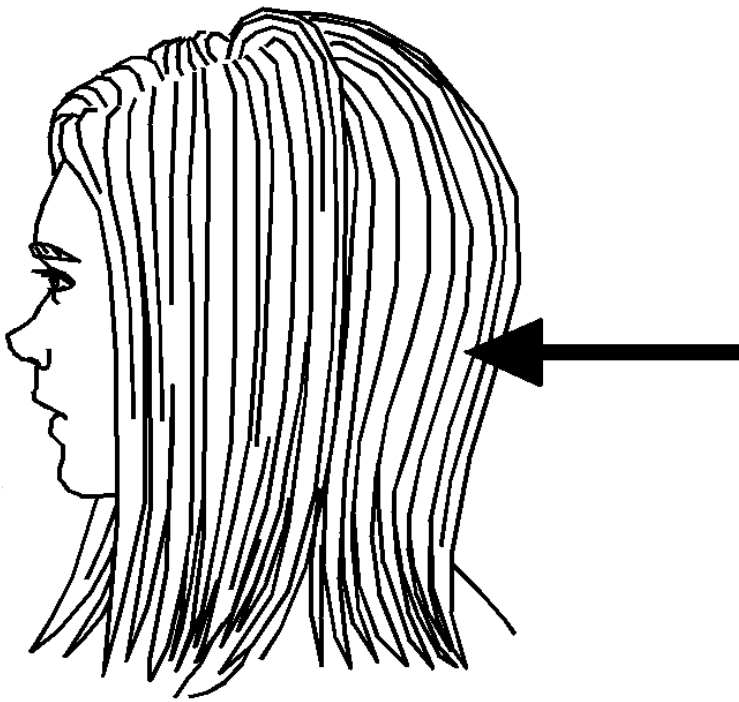
cheval



cheminée



parachute



cheveux



shampooing