

hibou

bonbon

robot

robinet

bulle

cartable

ballon

cabane

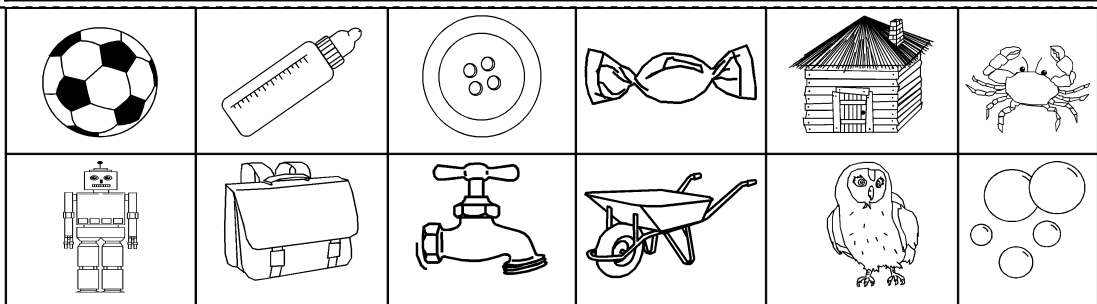
bouton

biberon

crabe

brouette

Méthode de lecture Phonemus – Photocopie autorisée sans modification du support



Découpe les images, colle-les avec le bon mot selon les syllabes qu'elles contiennent et complète les mots-croisés.